

ÍNDICE	Página
1) INTRODUÇÃO	02
2) RECOMENDAÇÕES GERAIS	02
2.1) Prazos de garantia	02
2.2) Transporte e armazenagem	02
2.3) Instalação	02
2.4) Manutenção	05
3) CARACTERÍSTICAS TÉCNICAS	06
4) PARTES DO AQUECEDOR	07
5) INSTRUÇÕES PARA INSTALAÇÃO	07
5.1) Local de instalação	07
5.2) Instalação hidráulica	09
5.3) Ligação do gás	16
5.4) Altura da chaminé	17
5.5) Aquecedor a gás por acumulação com auxílio elétrico	17
5.6) Instruções para acendimento	18
5.7) Ajustes do queimador	19
5.8) Considerações importantes quanto a instalação	19
6) ANTES DE CONTACTAR A ASSIST. TÉCNICA VERIFIQUE	21
7) CERTIFICADO DE GARANTIA	23

1) INTRODUÇÃO

O objetivo deste manual é colocar à disposição dos usuários e daqueles que têm interesse em conhecer as características do aquecedor CUMULUS a gás por acumulação informações que facilitem a instalação, funcionamento e conservação do equipamento.

Milhares de usuários dos Aquecedores CUMULUS comprovam a qualidade deste aparelho, dispondo de água quente conforme suas necessidades e na temperatura desejada, em um ou vários pontos de consumo simultaneamente.

Nas páginas seguintes, encontram-se os dados e referências para a adequada manutenção, funcionamento e conservação do aquecedor.

Se as informações contidas neste manual forem insuficientes, a CUMULUS está à disposição para esclarecer qualquer ponto de seu interesse.

2) RECOMENDAÇÕES GERAIS

2.1) PRAZOS DE GARANTIA:

Modelo Inox: **3 anos contra vazamento no tambor interno**

Modelo Termoglas: **1 ano contra vazamento no tambor interno**

Termostato, queimador e válvula de segurança de pressão: **1 ano**

Deslocamento e mão-de-obra para atendimento técnico: **90 dias**

IMPORTANTE: Antes de iniciar a instalação de seu equipamento leia atentamente as informações a seguir. Instalação irregular implica na perda da garantia do produto.

2.2) TRANSPORTE E ARMANEZAGEM

- Utilizar carrinho, palet ou quando na falta dos mesmos, movimentá-lo com pelo menos duas pessoas;
- Evitar batidas ao transportar o aquecedor ou instalá-lo em ambientes de pequeno espaço o que dificulta o manuseio e aumenta-se o risco de amassar a capa externa. **Os aquecedores a gás não devem ser instalados em ambientes confinados e sem ventilação.**
- Armazená-lo em lugar seco e protegido de substâncias agressivas, tais como: cal, ácidos, tintas, cimento, etc.

2.3) INSTALAÇÃO

- A instalação adequada do aparelho é condição fundamental para seu bom funcionamento. A norma brasileira **NBR 7198/93 - “PROJETO E EXECUÇÃO DE INSTALAÇÕES PREDIAIS DE ÁGUA QUENTE”**, estabelece as

exigências técnicas quanto a segurança, economia e conforto que devem obedecer as instalações prediais de abastecimento de água quente e a **NBR 13103 - “ADEQUAÇÃO DE AMBIENTES RESIDENCIAIS PARA INSTALAÇÃO DE APARELHOS QUE UTILIZAM GÁS COMBUSTÍVEL”**, as condições mínimas exigidas para o projeto e execução das instalações de aparelhos que utilizam gás combustível;

- Recomenda-se instalá-lo sobre uma base de no mínimo 5 cm, para evitar contato com a água na lavagem de pisos;
- Os aquecedores devem ser alimentados pelo reservatório superior de água fria, bombas pressurizadoras com pulmão ou por dispositivo hidropneumático, **nunca diretamente da rede pública**;
- A tubulação de alimentação de água fria e a de distribuição de água quente do aquecedor, devem ser de material resistente à temperatura máxima admissível da água quente. **Não utilizar tubulações em PVC**;
- Na opção por tubulações em CPVC, recomenda-se a colocação da válvula de segurança de temperatura (termoválvula) na instalação hidráulica conforme orientações técnicas do fabricante do CPVC. **A alimentação de água fria para o aquecedor deve ser executada em cobre**;
- Não instalar o aquecedor à mesma coluna que alimenta as válvulas de descarga;
- Fazer a sifonagem (cavalete) antes da entrada de água fria do aquecedor conforme esquemas de instalação;
- É proibido o uso de válvula de retenção conforme **item 5.1.3 NBR 7198/93** no ramal de alimentação de água fria do aquecedor na ausência do respiro;
- Certificar-se da colocação da válvula de segurança e do respiro, condições fundamentais para a segurança do seu aparelho. A válvula de segurança é instalada na entrada de água fria do aquecedor e o respiro no ponto mais elevado do ramal de distribuição de água quente sendo que o respiro é executado em instalações de baixa pressão, conforme esquemas gerais de instalação;
- Para obtenção de pressão mínima nos pontos de consumo, o fundo da caixa d'água fria deverá estar **pelo menos 1,10 m** acima da laje. Recomendamos consultar um profissional da área de projetos hidráulicos para dimensionamento da rede hidráulica para certificar-se que a altura da caixa seja suficiente para atender as condições mínimas de pressão;

- Em instalações de baixa pressão, recomenda-se que o diâmetro da tubulação de água fria que alimenta o aquecedor seja superior ao seu diâmetro de entrada;
- Evitar traçados hidráulicos irregulares com altos e baixos. Estes traçados favorecem a formação de bolsas de ar e perda de pressão;
- Se necessário, instalar válvula desaeradora em pontos de acúmulo de bolsas de ar;
- Isolar a tubulação de água quente em todo seu trajeto para evitar perdas de calor. Se tratando de tubulação aparente exposta a raios solares, proteger o isolamento;
- Instalar o aquecedor o mais próximo possível dos pontos de consumo para reduzir o tempo de chegada da água quente e perdas de calor;
- Ao conectar a torneira do dreno ao aquecedor não esquecer de fazer a vedação com fita veda rosca;
- Quando não for possível a canalização da válvula de segurança para local de fácil visualização, fazer uma pequena canalização de maneira que a extremidade do tubo fique pelo menos 5 cm abaixo da parte superior do aquecedor;
- Não submeter o aquecedor a pressões superiores àquela especificada na placa de identificação do aparelho;
- Antes de ligar o aquecedor verificar se o tipo de gás do local é o mesmo especificado na placa de identificação do aquecedor. Caso o tipo de gás seja diferente daquele especificado na placa de identificação é necessário solicitar a conversão do equipamento antes de colocá-lo em funcionamento;
- Em instalações para gás liquefeito de petróleo (GLP) deve-se colocar o regulador de pressão do gás antes do aquecedor de acordo com o consumo de gás/hora do equipamento e recomendações do fornecedor de gás. A tabela de características técnicas identifica o consumo e pressão de trabalho de acordo com a capacidade de armazenamento do aquecedor;
- O aquecedor deve ser instalado em ambiente com ventilação mínima obrigatória conforme **NBR 13103** e o uso da chaminé de exaustão é obrigatória. As áreas de ventilação mínima e a instalação da chaminé encontram-se ilustradas nos esquemas gerais de instalação;
- Antes de ligar o aquecedor pela primeira vez verifique se a ligação de gás e hidráulica estão de acordo com as especificações.

NUNCA ACENDER O QUEIMADOR SEM ANTES VERIFICAR SE O AQUECEDOR ESTÁ CHEIO D'ÁGUA

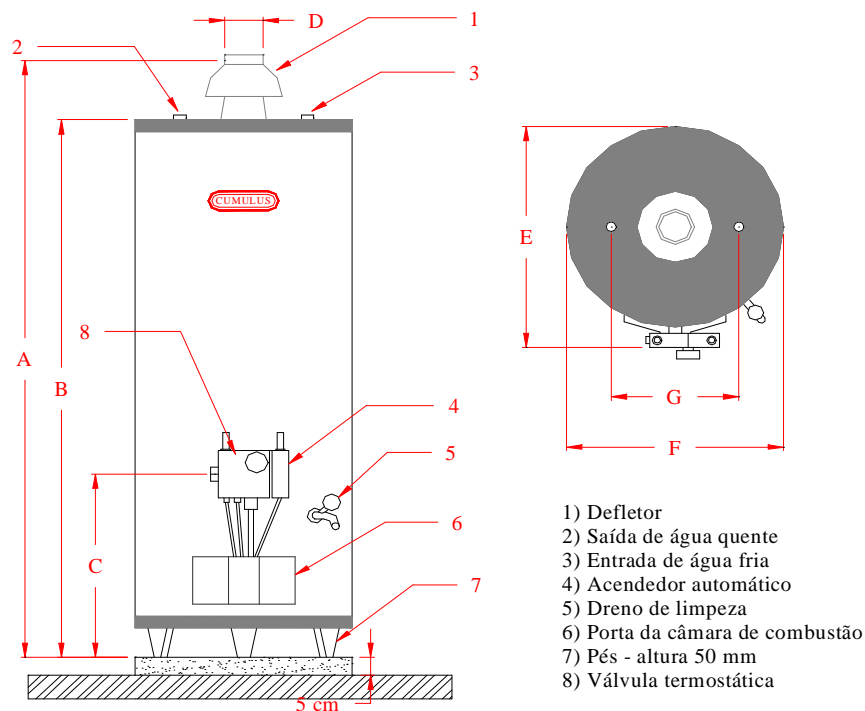
NOTA: Antes de encher o aquecedor, abra primeiro todas as torneiras de água quente, inclusive a do chuveiro, em seguida abra o registro de entrada de água fria do aquecedor. A medida que começar a sair água pelas torneiras, fechá-las lentamente. Esta operação visa retirar o ar da tubulação.

2.4) MANUTENÇÃO

- Para evitar o acúmulo de sedimentos no aquecedor e manter sua eficiência, escoar a água uma vez por mês em cerca de 20 litros pelo dreno de limpeza e uma drenagem total a cada 6 meses;
- Revisar o aquecedor pelo menos uma vez por ano para limpeza de queimador e piloto, preferencialmente antes do início do inverno, época de maior consumo de água quente ou quando perceber que a chama está amarela;
- Se o aquecedor permanecer sem uso, renovar semanalmente a água armazenada;
- Não testar o equipamento com água suja ou com detritos, providenciar a limpeza da tubulação antes instalar o aquecedor;
- Verificar o ânodo de magnésio do aquecedor **anualmente**. Caso este esteja desgastado, providenciar sua troca.

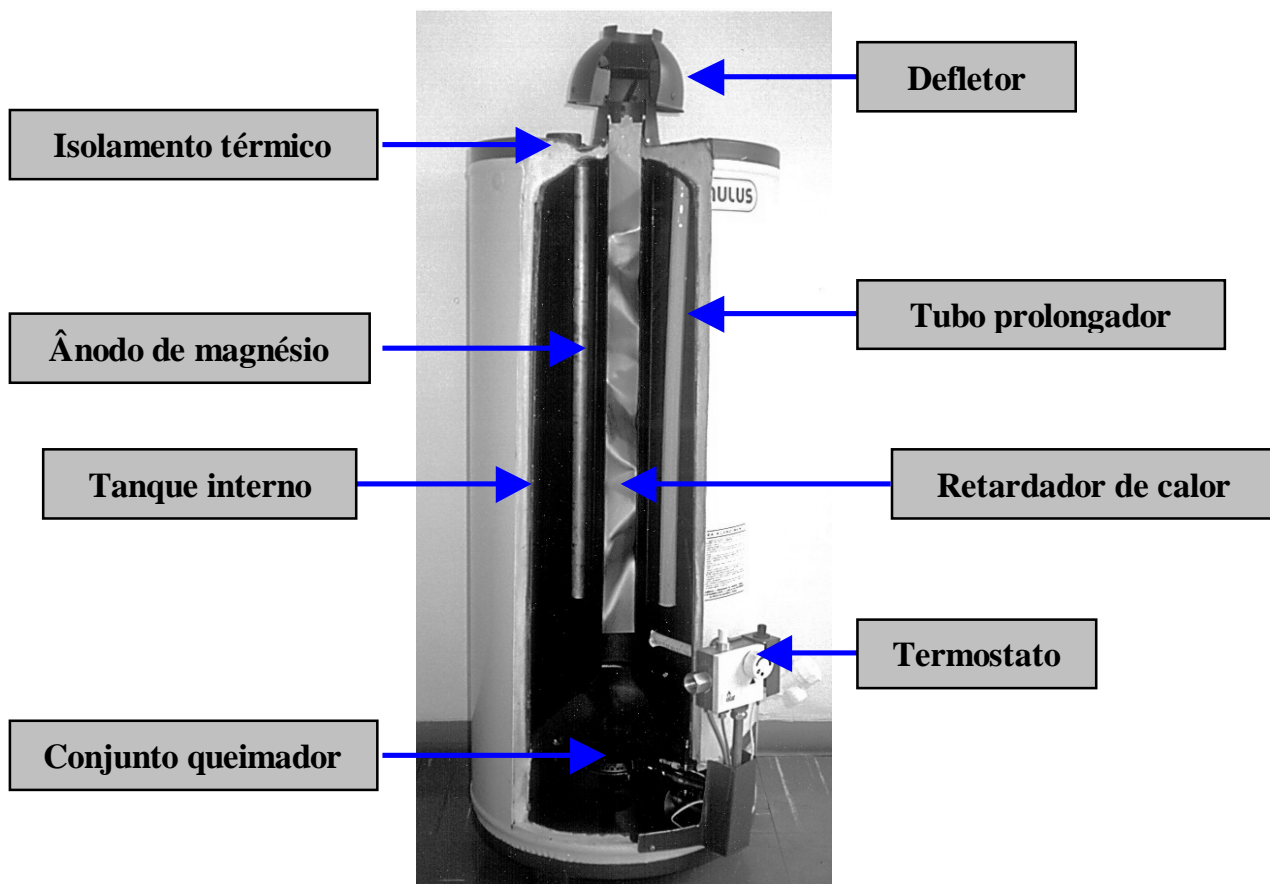
Nota: Águas de poços artesianos ou muito agressivas demandam manutenção mais freqüente do equipamento exigindo a verificação do ânodo a cada 6 meses.

3) CARACTERÍSTICAS TÉCNICAS:



	Volumes									
	50 ℓ	75 ℓ	110 ℓ	150 ℓ	175 ℓ	200 ℓ	250 ℓ	300 ℓ	400 ℓ	
Dimensões (mm)	A	1010	1220	1640	1640	1840	1350	1650	1600	1735
	B	840	1050	1470	1470	1670	1250	1550	1500	1635
	C	350	350	350	350	350	350	350	350	350
	Ø D	73	73	73	73	73	125	125	125	125
	E	490	490	490	540	540	640	640	710	750
	Ø F	410	410	410	460	460	560	560	630	670
	G	200	200	200	200	200	280	280	280	280
	Potência nominal nas condições padrão (KCal/h)	GLP	3786	6001	8149	8149	8149	10500	13500	15000
GN		3786	6001	8149	8149	8149	10500	13500	15000	15000
GR		3731	6009	7797	7797	7797	10500	13500	15000	15000
Potência nominal nas condições de ensaio (KCal/h)	GLP	2839,5	4500,8	6111,8	6111,8	6111,8	7381,5	9774,0	11250,0	11250,0
	GN	2839,5	4500,8	6111,8	6111,8	6111,8	7381,5	9774,0	11250,0	11250,0
	GR	2798,3	4506,8	5847,8	5847,8	5847,8	7381,5	9774,0	11250,0	11250,0
Rendimento	(%)	75,0	75,0	75,0	75,0	75,0	70,3	72,4	75,0	75,0
Tempo de elevação de temperatura (Δt 20°C)	min	15,8	15,0	16,2	22,1	25,8	22,9	22,2	24,0	32,0
Capacidade de recuperação de 20 a 70° C (Δt 50°C)	(l/h)	57	90	122	122	122	158	203	225	225
Pressão máxima de água	KPa (Kgf/cm ²)	400 KPa (4,0 Kgf/cm ²)								
Consumo de gás	GLP (Kg/h)	0,32	0,50	0,70	0,70	0,70	0,89	1,14	1,27	1,27
	GN (m ³ /h)	0,35	0,56	0,72	0,72	0,72	0,98	1,26	1,40	1,40
	GR (m ³ /h)	0,88	1,40	1,81	1,81	1,81	2,45	3,15	3,50	3,50
Pressão do gás	GLP	2,8KPa (280 mmca)								
	GN	2,0 KPa (200 mmca)								
	GR	1,0 KPa (100 mmca)								
Conjunto de botijões p/ GLP (bateria)	P13	1+1	n/a	n/a	n/a	n/a	n/a	n/a	n/a	n/a
	P45	1+1	1+1	1+1	1+1	1+1	1+1	2+2	2+2	2+2
Conexões de água	Entrada	1" BSP	1" BSP	1" BSP	1" BSP	1" BSP	1" BSP	1" BSP	1 1/2" BSP	1 1/2" BSP
	Saída	(fêmea)	(fêmea)	(fêmea)	(fêmea)	(fêmea)	(fêmea)	(fêmea)	(fêmea)	(fêmea)
Conexão de gás	Entrada	1/2" BSP (fêmea)								
Peso vazio (Kg)	Inox	31	36	49	54	62	76	85	100	106
	Vitrificado	40	48	66	74	82	91	104	118	135

4) PARTES DO AQUECEDOR:



5) INSTRUÇÕES PARA INSTALAÇÃO

- Para instalar o aquecedor, recorra a serviços de instalação habilitados que sigam corretamente a **NBR-7198/93 - “PROJETO E EXECUÇÃO DE INSTALAÇÕES PREDIAIS DE ÁGUA QUENTE”** e **NBR-13103 - “ADEQUAÇÃO DE AMBIENTES RESIDENCIAIS PARA INSTALAÇÃO DE APARELHOS QUE UTILIZAM GÁS COMBUSTÍVEL”** da ABNT e Legislações Específicas Locais.

5.1) LOCAL DE INSTALAÇÃO

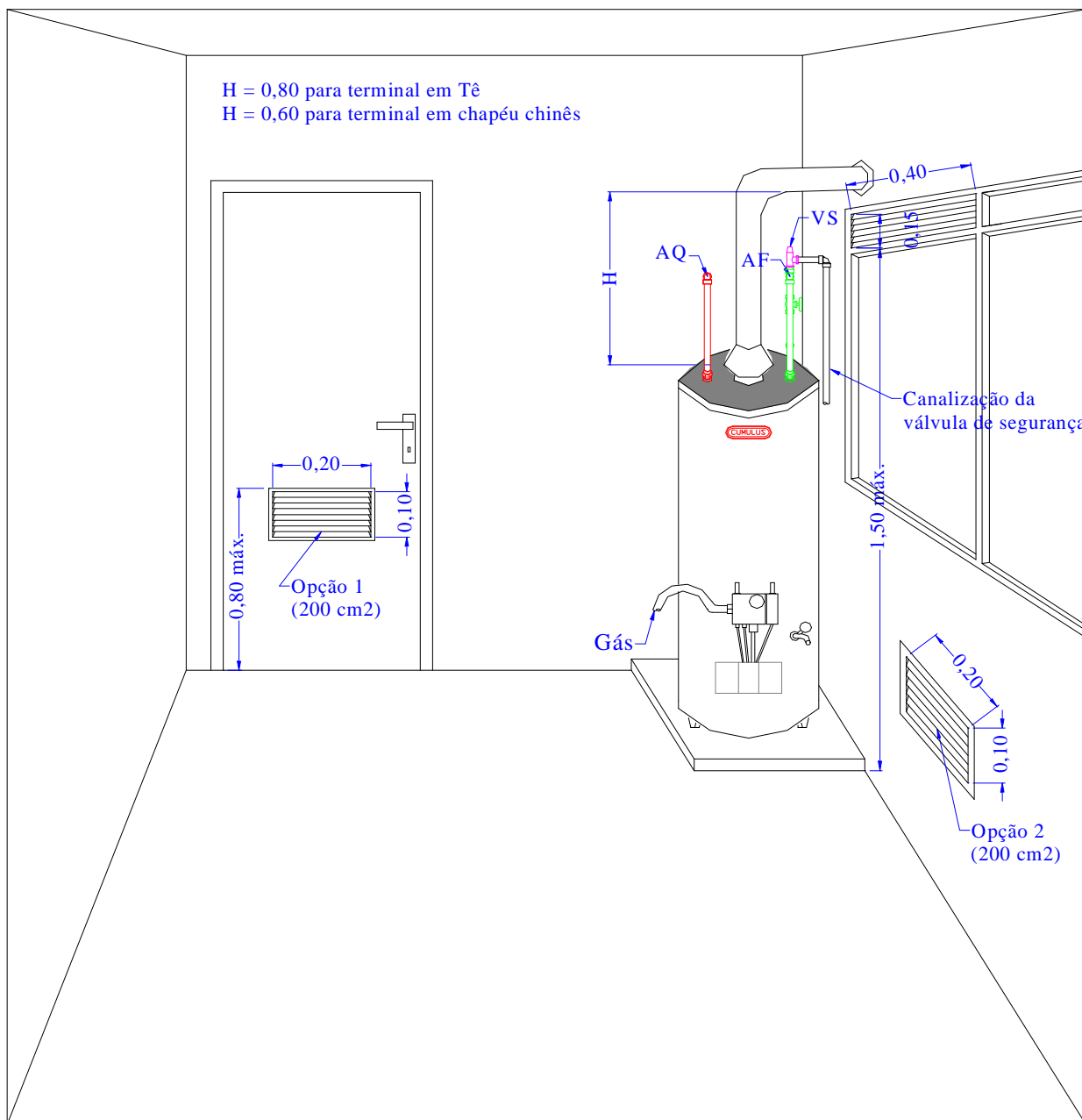
- **Ventilação:** É obrigatória a instalação de aquecedores a gás em ambientes com ventilação permanente mínima e o uso de chaminé de exaustão. Deve-se utilizar para a chaminé materiais incombustíveis em chapas de alumínio, cobre, aço inoxidável ou materiais similares aprovados pela ABNT, COMGÁS, CEG ou Institutos de Pesquisas Credenciados.

Poderá ser empregada chaminé coletiva para vários aquecedores desde que obedeçam as condições prescritas na norma **NBR 13103**.

Quando instalado em ambientes fechados (área de serviço ou similares), o ambiente deve possuir volume mínimo de **8 m³** para aquecedores até **175 litros** e **12 m³** de **200 a 250 litros**. A área de ventilação permanente deve ter proporção mínima

de **1,5 cm² por kcal/min**, sendo uma superior com comunicação para o exterior da edificação situada a altura mínima de **1,5 m** em relação ao piso e outra inferior, situada a altura máxima de **0,80 m** em relação ao piso.

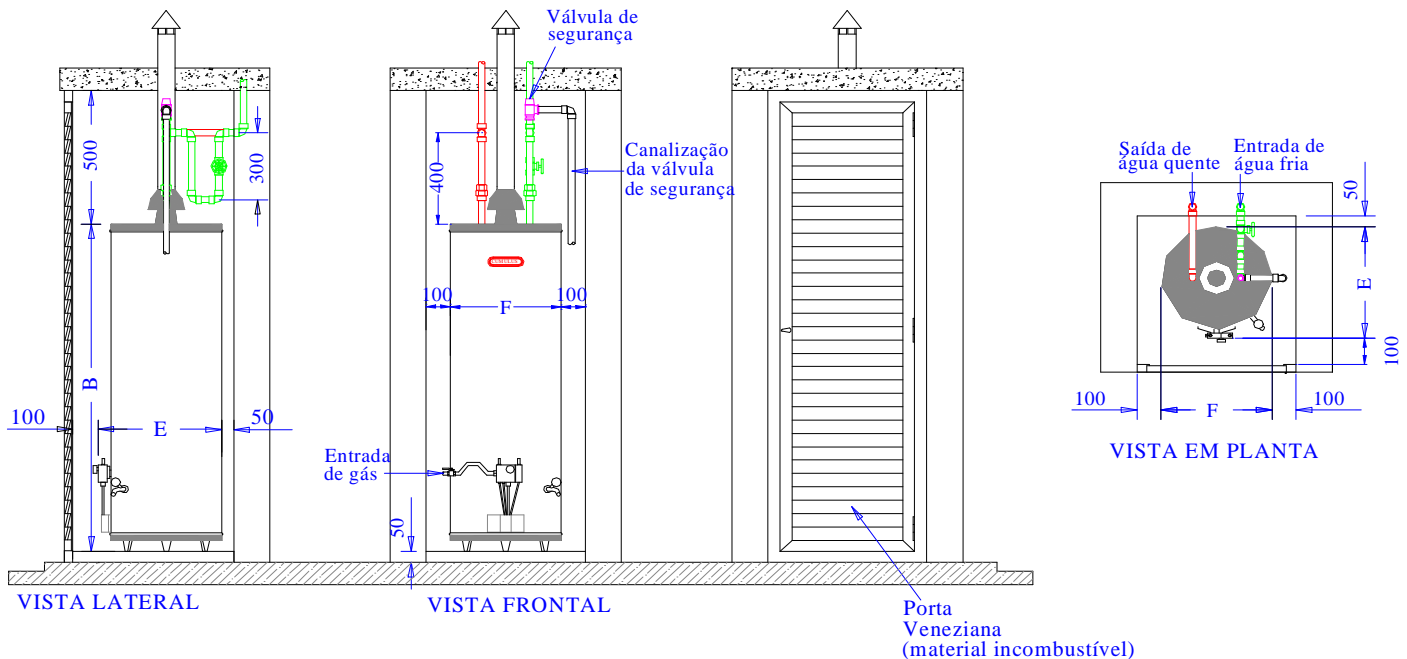
AMBIENTE INTERNO – ÁREA DE SERVIÇO



Ventilação superior: 600 cm²

Ventilação inferior: 200 cm²

AMBIENTE EXTERNO – DIMENSÕES MÍNIMAS PARA O ABRIGO



5.2) INSTALAÇÃO HIDRAÚLICA

- A alimentação do aquecedor deve ser direta da caixa d'água fria e executada em material resistente à temperatura máxima admissível da água quente em todo o seu trajeto. **A não observância deste item pode levar a prejuízos futuros ao usuário devido ao retorno de água quente pela alimentação de água fria tendo como conseqüência, o rompimento da tubulação plástica.**

- É recomendável que se faça a sifonagem (cavalete) na ligação de entrada de água fria do aquecedor. A falta da mesma, facilita o retorno de água quente para a coluna de alimentação de água fria. Esta canalização deve ser provida de registro de gaveta e válvula de segurança **sendo proibida a instalação de válvula de retenção na ausência do respiro conforme NBR 7198/93;**

- Deve-se isolar a tubulação de água quente em todo seu trajeto a fim de minimizar as perdas de calor para o ambiente. A isolamento pode ser feita por meio de polietileno expandido, lã de vidro ou materiais similares. Quando se tratar de tubulação aparente e exposta a raios solares, deve-se proteger o isolamento;

- **Válvula de segurança de pressão:** Deve ser instalada na entrada de água fria entre o registro de gaveta e o aquecedor;

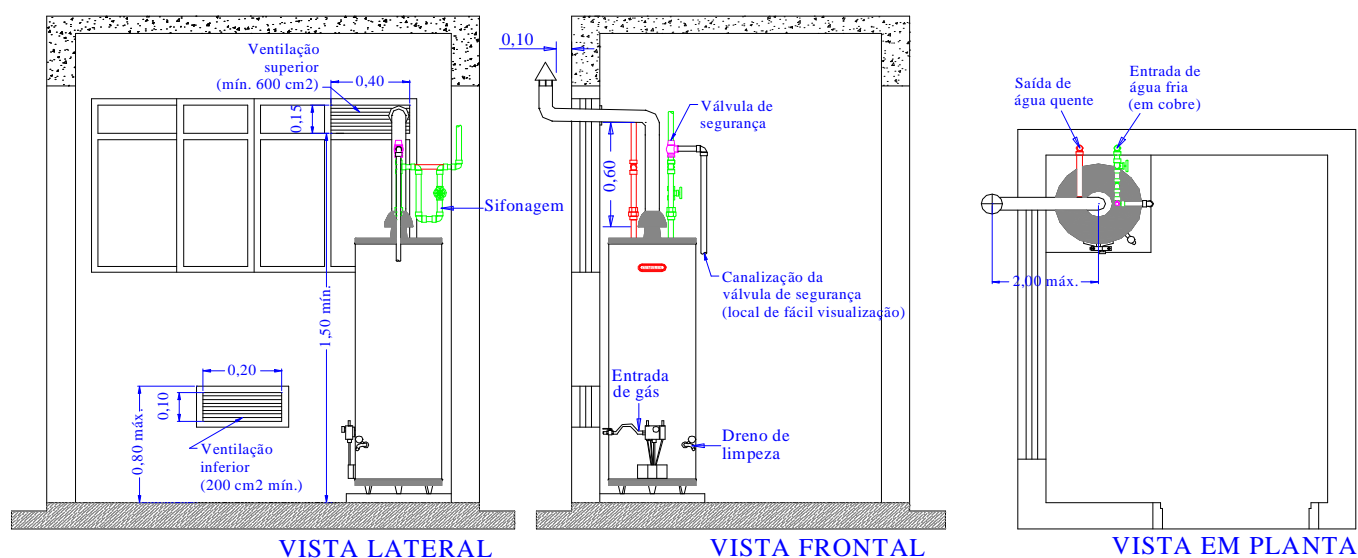
“Não instalar a válvula de segurança na saída de água quente.”

- **Dreno de limpeza:** Recomenda-se canalizá-lo para um ralo. Pode-se interligar a saída do dreno com a válvula de segurança desde que canalizados para local de fácil visualização;

- **Pressão dinâmica mínima:** Não deve ser inferior a 5 kPa (0,5 m.c.a)

- **Pressão estática máxima:** Nas peças de utilização e nos aquecedores não deve ser superior a 400 kPa (40 m.c.a.);

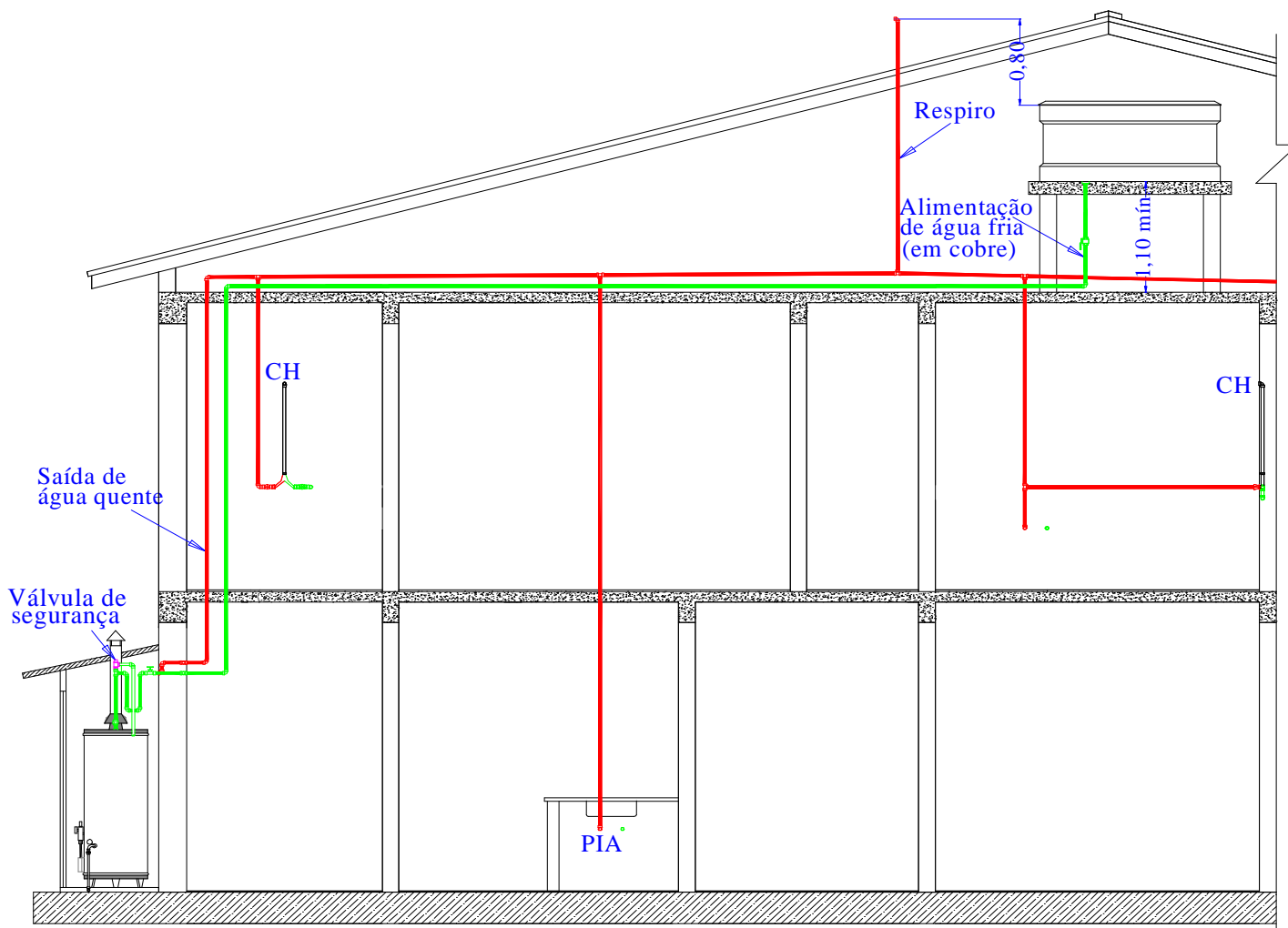
APARTAMENTOS OU RESIDÊNCIAS – ÁREA DE SERVIÇO



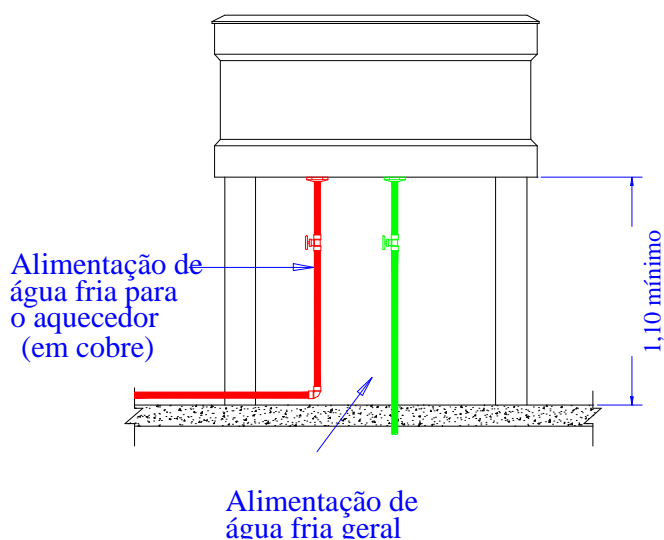
Nota:

- Prever uma base de apoio para o aquecedor com altura em torno de 5 cm para evitar contato com água de lavagem de pisos;
- Canalizar a válvula de segurança para local de fácil visualização. Na ausência de local específico para canalização, recomenda-se fazer uma pequena canalização de maneira que a extremidade da mesma fique abaixo da parte superior do aquecedor pelo menos 5 cm para evitar que em caso de abertura da válvula, a água caia na parte superior do aparelho.

RESIDÊNCIAS TÉRREAS OU SOBRADOS – INSTALAÇÃO SEM PRESSURIZAÇÃO



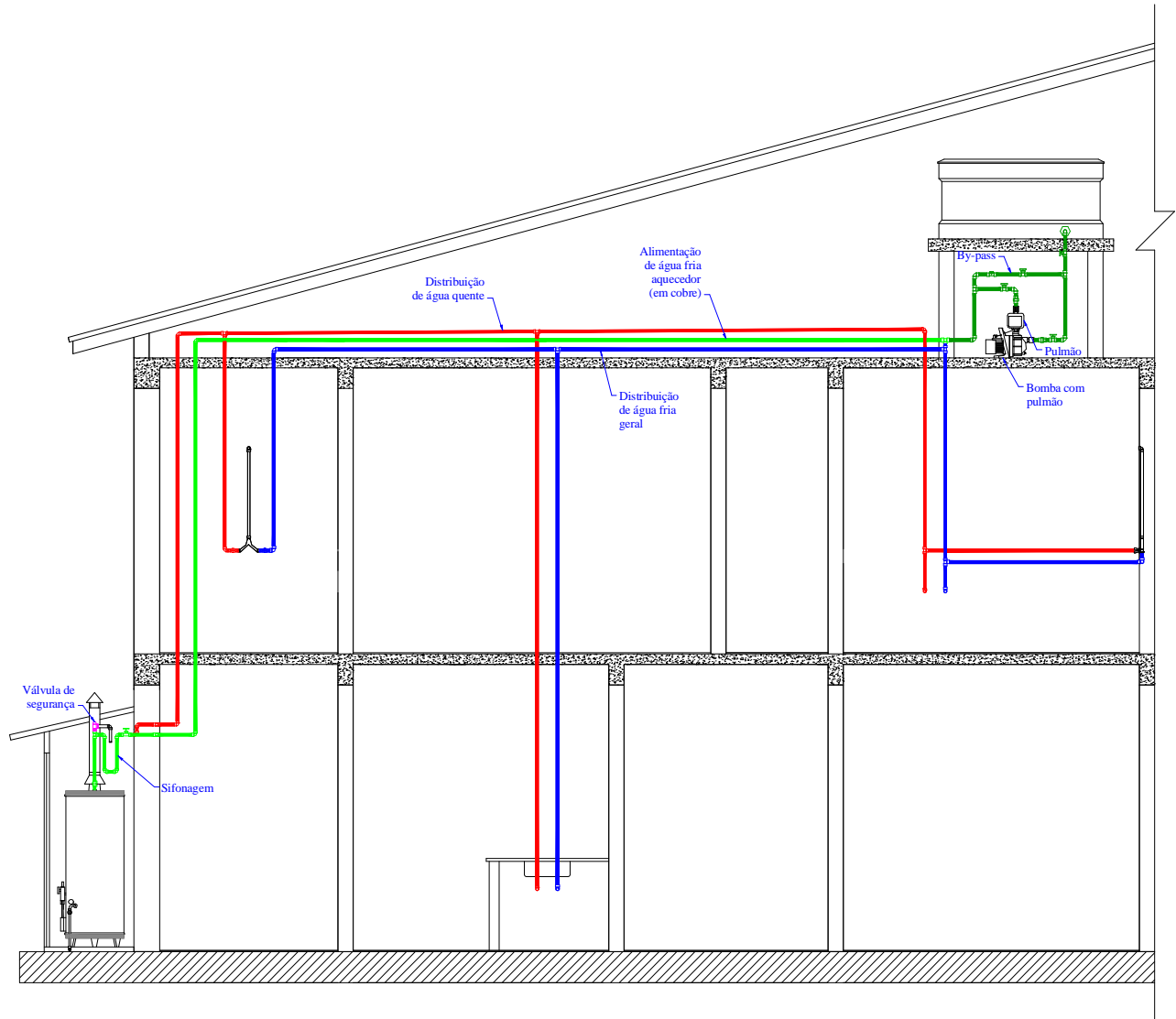
ELEVAÇÃO MÍNIMA DA CAIXA D'ÁGUA



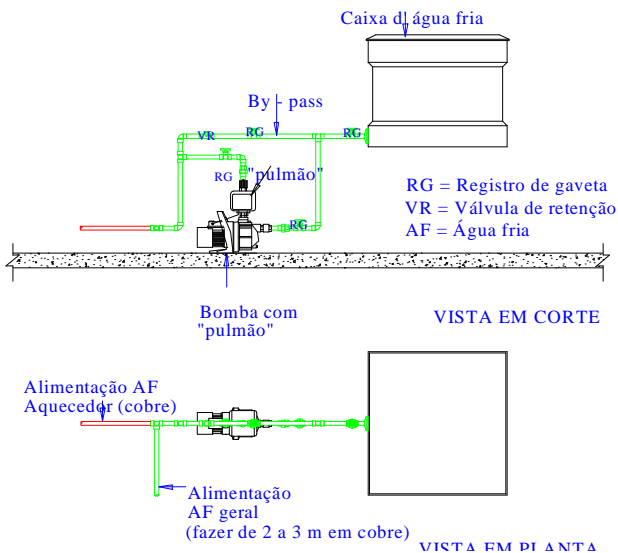
Notas:

- 1) Executar o respiro no ponto mais elevado da tubulação de distribuição de água quente (barrilete). A extremidade do respiro deve ultrapassar 0,80 m acima do nível máxima da caixa d'água fria;
- 2) Como dado prático, a caixa d'água fria deve estar com o fundo acima da laje no mínimo 1,10 m.

RESIDÊNCIAS TÉRREAS OU SOBRADOS – PRESSURIZAÇÃO COM BOMBA COM “PULMÃO”



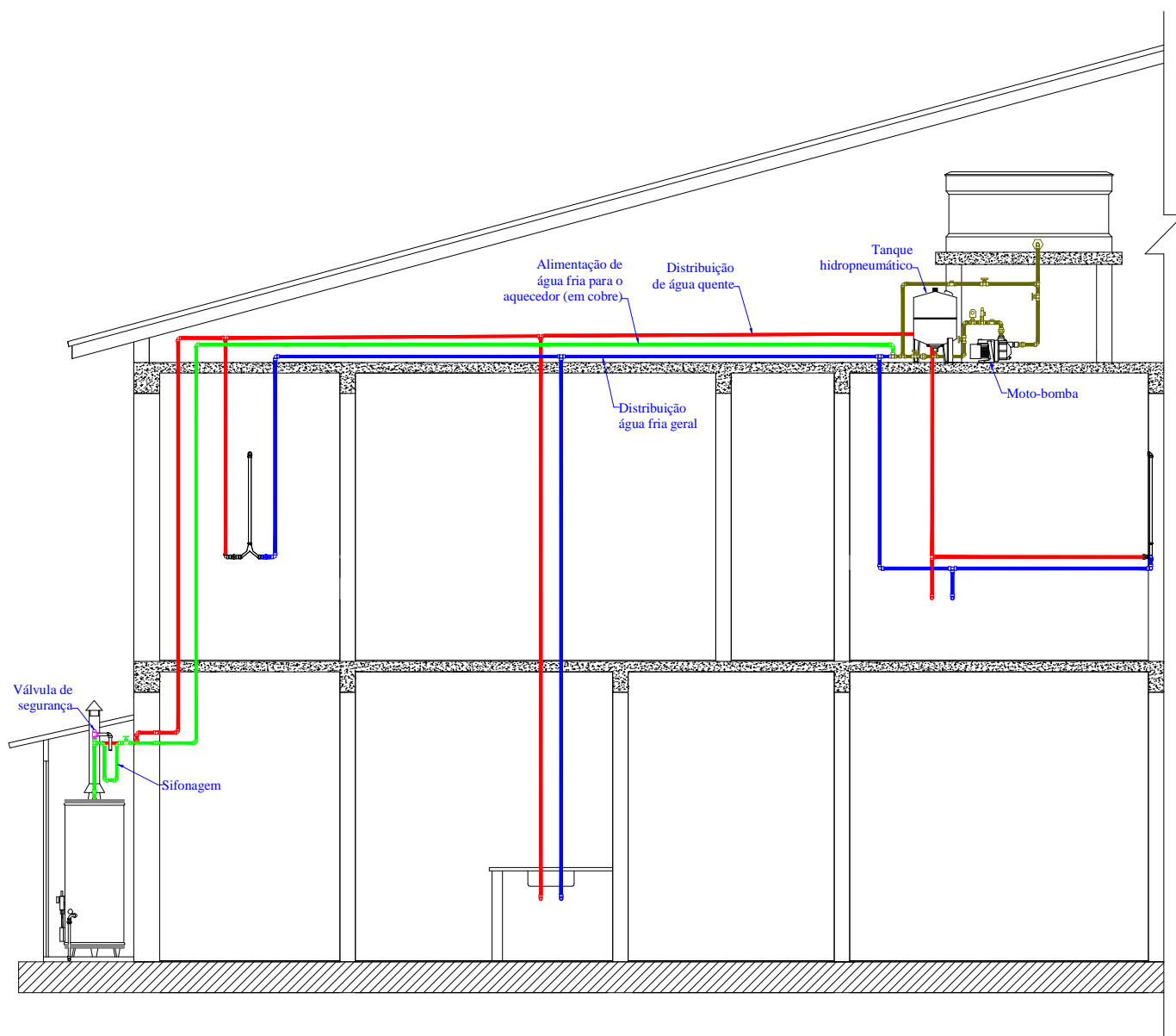
LIGAÇÃO HIDRAULICA DA BOMBA DE PRESSURIZAÇÃO



Notas:

- 1) A bomba de pressurização deve ter “pulmão” para evitar possíveis golpes de aríete (sobrepessão) na coluna de alimentação de água fria do aquecedor no acionamento da bomba;
- 2) O número de pontos simultâneos atendidos é limitado pela potência da bomba.

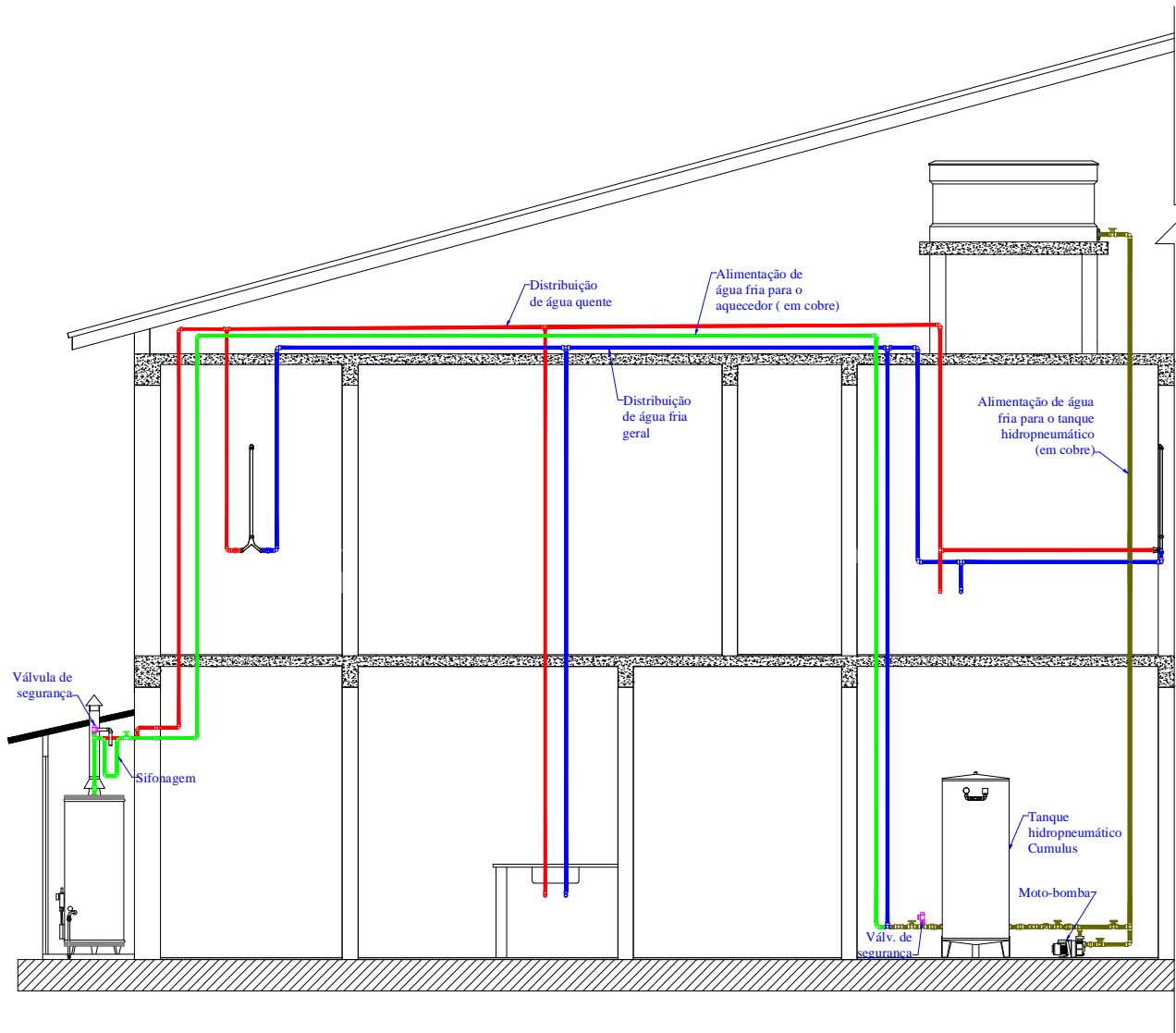
RESIDÊNCIAS TÉRREAS OU SOBRADOS – PRESSURIZAÇÃO COM TANQUE HIDROPNEUMÁTICO DE PEQUENO PORTE



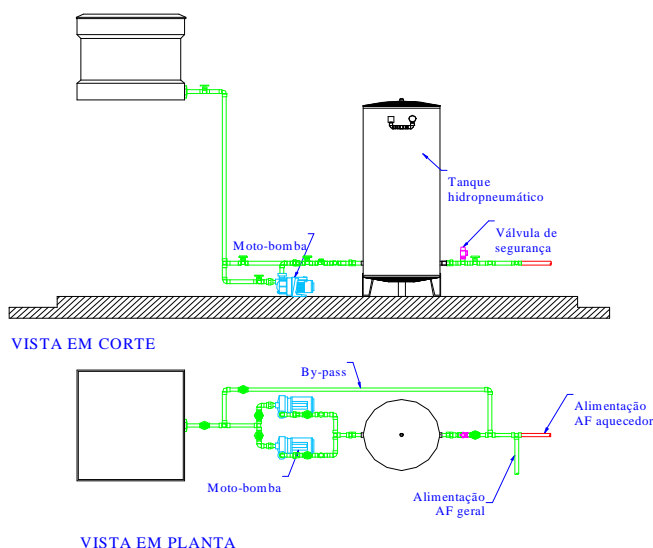
Notas:

- 1) O número de pontos simultâneos atendidos é limitado pela potência da bomba;
- 2) A frequência de acionamento da bomba é definida pela capacidade do tanque hidropneumático.

RESIDÊNCIAS TÉRREAS OU SOBRADOS – PRESSURIZAÇÃO COM TANQUE HIDROPNEUMÁTICO CUMULUS



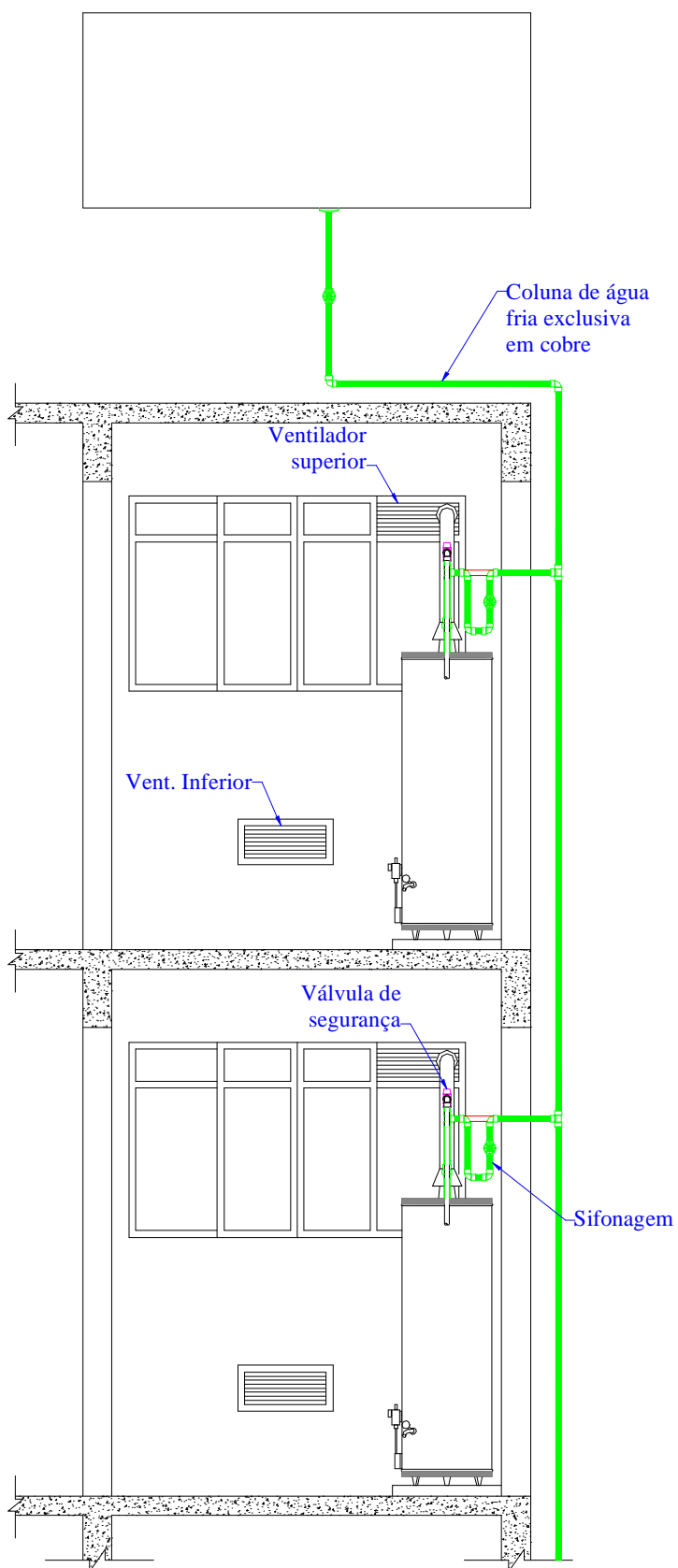
LIGAÇÃO HIDRAULICA DO TANQUE HIDROPNEUMÁTICO



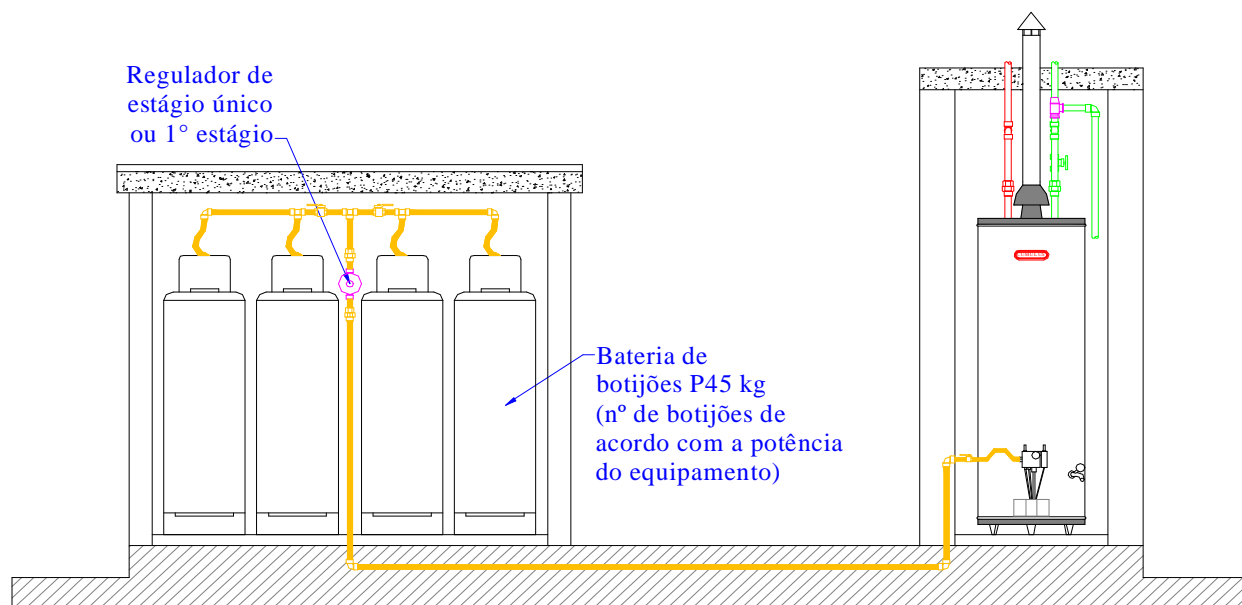
Notas:

- 3) O número de pontos simultâneos atendidos é limitado pela potência da bomba;
- 4) A frequência de acionamento da bomba é definida pela capacidade do tanque hidropneumático.

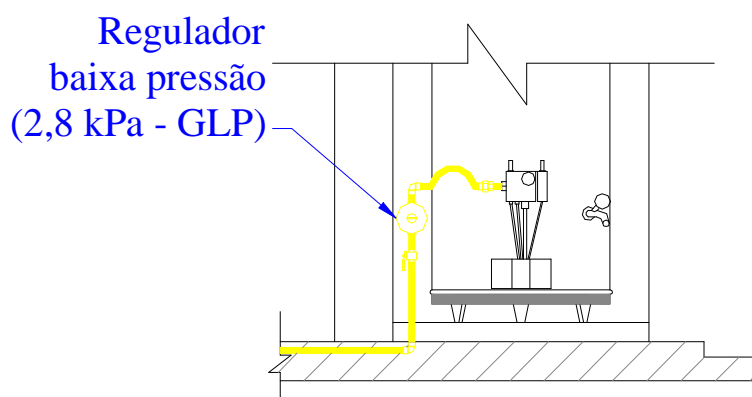
EDIFÍCIOS DE MÚLTIPLOS PAVIMENTOS – ESQUEMA GERAL DE INSTALAÇÃO



5.3) LIGAÇÃO DO GÁS



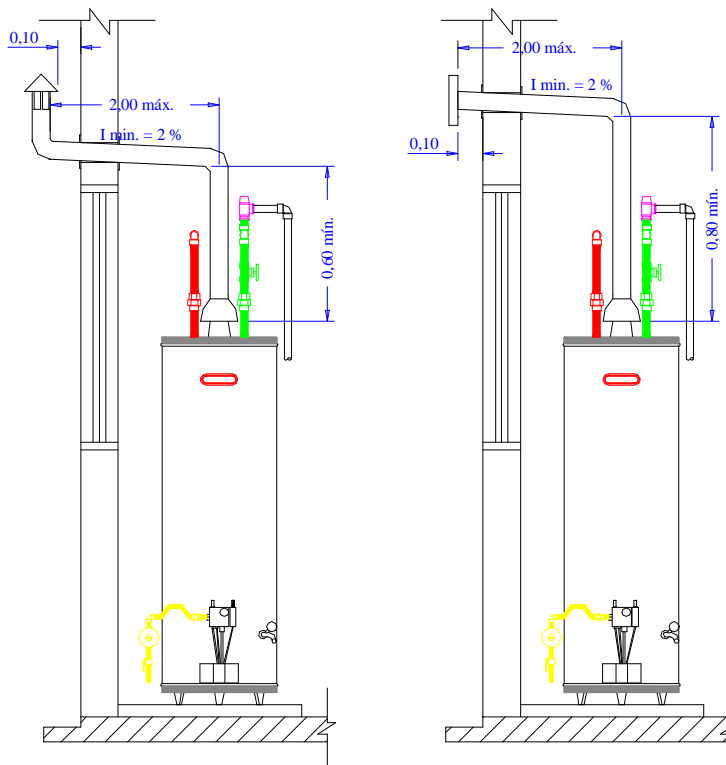
DETALHE DA INSTALAÇÃO DO REGULADOR



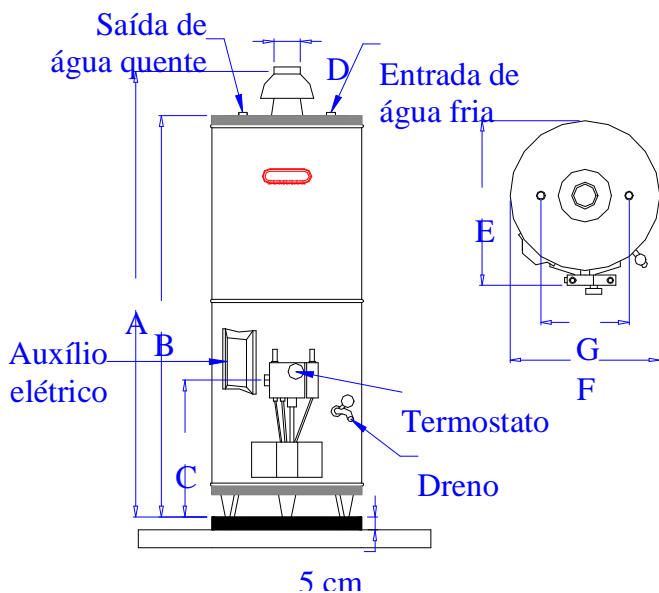
Notas:

- 1) Antes de fazer a rede de gás, sempre consultar a concessionária fornecedora;
- 2) A distância mínima entre o aquecedor e os botijões não deve ser inferior **1,50 m** com parede divisória e **3,00 m** sem parede divisória;
- 3) Pressões mínimas de trabalho:
 - Gás Liquefeito (GLP): **2,8 kPa** ou **280 mm.c.a**;
 - Gás Natural (GN): **2,0 kPa** ou **200 mm.c.a**;
 - Gás Manufaturado (GR): **1,0 kPa** ou **100 mm.c.a**
- 4) O esquema acima é ilustrativo para instalação em GLP, sendo que a necessidade de utilização de um regulador de estágio único ou regulador de 1º e 2º estágio, está vinculada ao projeto de instalação de rede de gás executado por profissional devidamente credenciado pelo CREA ou rede credenciada do fornecedor de gás.

5.4) ALTURA DA CHAMINÉ



5.5) AQUECEDOR A GÁS POR ACUMULAÇÃO COM AUXÍLIO ELÉTRICO



Nota:

- Deve-se manter a alimentação do auxiliar elétrico desligada quando utilizado o gás;
- Este equipamento dá ao usuário a opção de outra fonte de alimentação em caso de falta de uma delas.

A potência da resistência varia de acordo com a tabela abaixo:

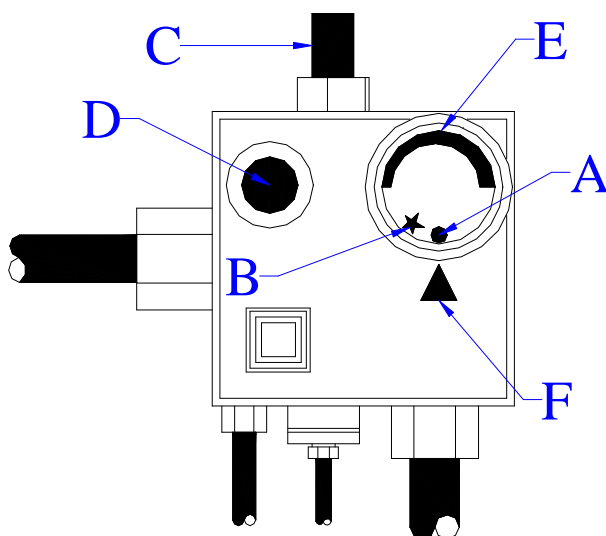
VOLUME DO AQUECEDOR (litros)	POTÊNCIA DA RESISTÊNCIA (W)
50 a 175	1500
200 a 400	2000

Este modelo oferece ao usuário a opção de aquecimento por meio de resistência elétrica quando ocorrer falha no fornecimento de gás.

Para acionar o sistema, basta ligar os disjuntores localizados no quadro elétrico geral.

É recomendável que se mantenha o auxílio elétrico sempre desligado e só o coloque em funcionamento quando realmente houver necessidade. O uso dos dois sistemas ligados simultaneamente leva a gastos desnecessários de energia.

5.6) INSTRUÇÕES PARA ACENDIMENTO



- 1) Abrir o registro de gás na linha de alimentação do aquecedor;
- 2) Girar o disco no sentido anti-horário da posição **A - desligado** até a posição **B - piloto** coincidir com o triângulo **F**;
- 3) Comprimir o botão **C** por **30** segundos para liberar o gás para o piloto e apertar o acendedor automático **D**;
- 4) Manter o botão **C** pressionado por mais **15** segundos para o piloto permanecer aceso;
- 5) Constatando que o piloto está aceso, girar o disco no sentido anti-horário até a posição **E - regulagem de temperatura**;
- 6) O gás será liberado para o queimador e aceso pelo piloto dando início ao processo de aquecimento.

Notas:

- 1) Para apagar o queimador, gire o disco no sentido horário até que **B - piloto** coincida com **F**. Com o disco nesta posição somente a chama piloto permanecerá acesa;
- 2) Para apagar o piloto, gire o disco no sentido horário até que **A** coincida com **F**;
- 3) No primeiro acendimento, pode ser necessário repetir a operação até que saia todo o ar presente na tubulação de gás;

ATENÇÃO: Antes de repetir a operação, certificar-se de que não existe gás acumulado no compartimento do queimador.

5.7) AJUSTE DO QUEIMADOR

É necessário regular a entrada de ar primário do queimador quando o aquecedor é colocado em funcionamento. O regulador de ar está posicionado à frente do queimador. A chama deve apresentar uma cor azul clara com centro de cor azul intenso.

O ajuste final da entrada de ar deve ser feito após 5 minutos de funcionamento do aquecedor. Regulada a chama, apertar o parafuso de fixação do regulador.

MODELO	TIPO	ENTRADA DO QUEIMADOR	REGULADOR	POSIÇÃO DO REGULADOR	
				GLP	GN/GR
300 e 400	GRANDE				
110 a 250	MEDIO				
50 e 75	PEQUENO				

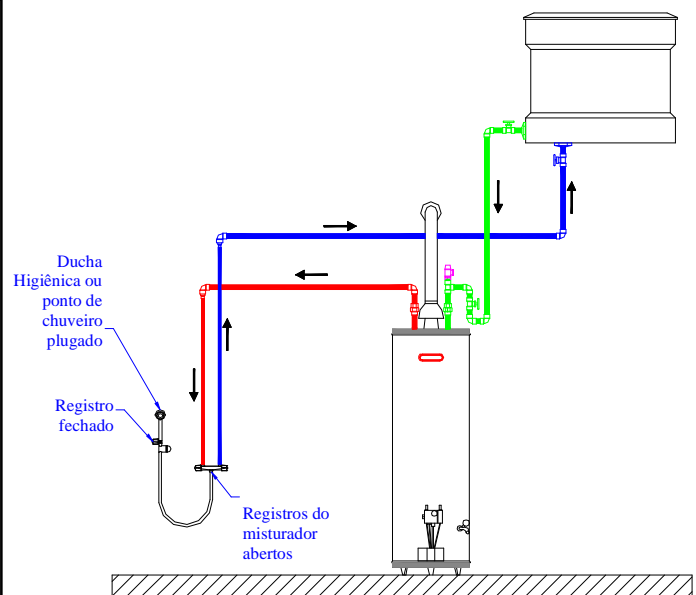
5.8) CONSIDERAÇÕES IMPORTANTES QUANTO A INSTALAÇÃO

- DUCHAS HIGIÊNICAS OU PONTOS DE CONSUMO PLUGADOS

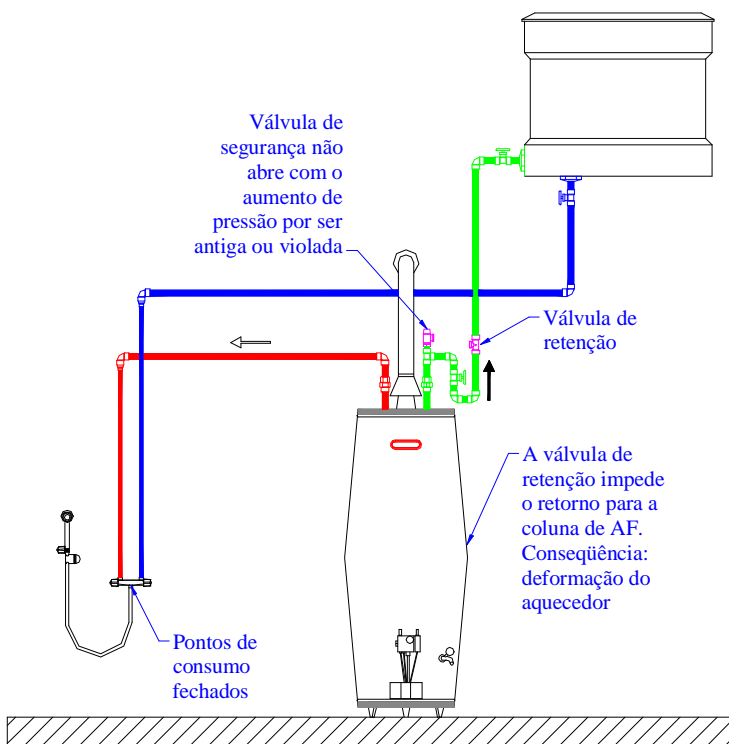
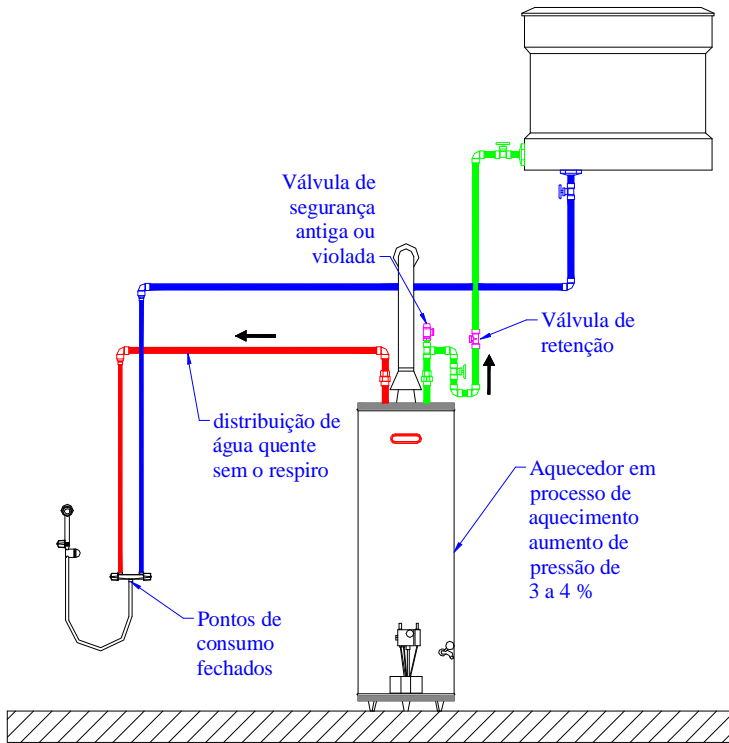
- Na existência de duchas higiênicas com água quente, sempre manter os registros do misturador fechados após o uso.

Quando fechado somente o registro do rabicho, mantendo os do misturador abertos, haverá retorno de água quente pela tubulação de água fria dando origem a uma recirculação gerando um alto consumo de energia e um baixo rendimento do aquecedor;

- Tomar cuidado com pontos de chuveiros sem duchas que se encontram plugados, caso os registros do misturador fiquem abertos, o efeito é o mesmo.



- POR QUE É PROIBIDO O USO DA VÁLVULA DE RETENÇÃO NA AUSÊNCIA DO RESPIRO (NBR 7198/93)



- A água quando aquecida sofre uma expansão de volume em torno de 3 a 4 % retornando por um certo trecho da tubulação de água fria que alimenta o aquecedor. O uso da válvula de retenção impede esta expansão natural causando:

- 1) Aberturas contínuas da válvula de segurança;
- 2) Deformação do aquecedor.

- Sempre executar a alimentação de água fria em material resistente à temperatura (cobre de preferência) e fazer a sifonagem conforme esquemas de instalação.

6) ANTES DE CONTACTAR O SERVIÇO DE ASSISTÊNCIA TÉCNICA VERIFIQUE:

Não acende:

- Verificar se o registro de gás está aberto;
- Verificar se existe a passagem de gás;

Não permanece aceso:

- Repetir a operação de acendimento mantendo pressionado por mais tempo o botão localizado na parte superior esquerda do termostato.

Chama amarela:

- Verificar se o aquecedor é o indicado para o tipo de gás do local: GLP ou GN;
- Falta de ventilação adequada no ambiente de instalação do aparelho sendo necessário aumentar a área de circulação de ar;
- Ausência de chaminé ou chaminé obstruída.

Aquecimento elevado:

- Reduzir a temperatura no disco regulador de temperatura.

Aquecimento insuficiente:

- Aguardar o tempo necessário para aquecimento do volume total do reservatório;
- Aumentar a temperatura no disco regulador de temperatura;
- Aquecedor incompatível com as necessidades de consumo.
- Verificar se os misturadores das duchas higiênicas não estão abertos ou se existe algum chuveiro ou ponto plugado;
- Vazão/Pressão nos pontos de consumo elevada, necessário colocar um redutor de Vazão/Pressão;
- Regular o termostato elevando a temperatura de manutenção do aparelho através do disco regulador de temperatura girando-o no sentido anti-horário.

Vazamento de água:

- Verificar se é proveniente de conexão ou instalação hidráulica.

Pressão nos pontos de consumo insuficiente:

- Altura da caixa d'água fria em relação a laje insuficiente, elevar a caixa d'água fria de modo que o fundo da caixa esteja no mínimo **1,10 m** acima da laje;
- Caso não seja possível elevar a caixa d'água, aumentar o diâmetro da tubulação de água fria que alimenta o aquecedor ou se necessário utilizar sistema de pressurização com “pulmão”;
- Eliminar ao máximo curvaturas ou excesso de conexões na instalação hidráulica, quanto mais curvas e conexões, maiores as perdas de carga, diminuindo a pressão final dos pontos de consumo;
- Falta de respiro na tubulação de água quente ou respiro mal posicionado (instalação baixa pressão).

Cheiro de gases queimados:

- Acumulação ou retorno de gases queimados: verificar posicionamento da chaminé em relação às suas dimensões e instalação para ver se a saída dos gases se processam em condições normais;
- Ventilação do local onde está instalado o aquecedor é insuficiente: melhorar a ventilação.

7) CERTIFICADO DE GARANTIA

Assegura-se aos aparelhos comercializados pela **Aquecedores Cumulus S/A Indústria e Comércio**, a garantia conforme discriminado abaixo, contados a partir da data da emissão da nota fiscal de compra, desde que obedecidas as normas especificadas neste certificado.

Prazos de garantia:

Modelo Inox: **3 anos contra vazamento no tambor interno**

Modelo Termoglas: **1 ano contra vazamento no tambor interno**

Termostato, queimador e válvula de segurança de pressão: **1 ano**

Deslocamento e mão-de-obra para atendimento técnico: **90 dias**

As obrigações decorrentes desta garantia só serão cumpridas por Aquecedores Cumulus S/A Indústria e Comércio, quando o conserto for efetuado em nossa fábrica, por técnicos da própria empresa ou assistência técnica credenciada, correndo por conta do proprietário todas as despesas de fretes, carros, seguro, embalagem, remoção, instalação e outras despesas de quaisquer natureza que não estejam enquadradas como “vício oculto” no código do consumidor.

Situações de perda da garantia:

- A) Quando o aparelho for exposto a ambientes agressivos;
- B) Quando a instalação não obedecer as instruções constantes no manual que acompanha o aparelho;
- C) Quando não seguidas as Normas Técnicas da ABNT, Legislações Específicas Locais e das empresas fornecedoras de gás;
- D) Quando a instalação e manutenção não for efetuada por empresa ou profissional habilitado;
- E) Quando houver indícios de acidente, desleixo ou impropriedade no manuseio do aparelho;
- F) Quando tenha sido rompida ou violada a válvula de segurança;
- G) Quando o aparelho tenha funcionado em desacordo com as instruções do fabricante contidas no manual/etiquetas de instruções que acompanham o equipamento;
- H) Quando o aparelho tiver sido submetido a pressão acima da máxima especificada na placa de identificação do aparelho e no manual de uso e instalação;
- I) Quando deixar de substituir o ânodo de magnésio no prazo especificado independentemente do estado em que o mesmo se encontrar;
- J) Quando o certificado ou a nota fiscal de compra tiver sido alterado ou rasurado;
- K) Quando for violada (retirada) a etiqueta que identifica o aparelho.

Observações:

- A presente garantia somente se efetivará, mediante a apresentação da **NOTA FISCAL DE COMPRA** no momento da solicitação da Assistência Técnica;
- Caso não seja constatado defeito de fabricação, ou **constatar-se defeito de má instalação**, o consumidor arcará com todas as despesas decorrentes;
- As informações que acompanham o produto (manual, **embalagem**, etiquetas, marcações) e o próprio produto em si estão sujeitos a alterações sem prévio aviso do fabricante.