

Figura 1:

■ PRESSURIZADORES PARA AQUECEDOR DE PASSAGEM:

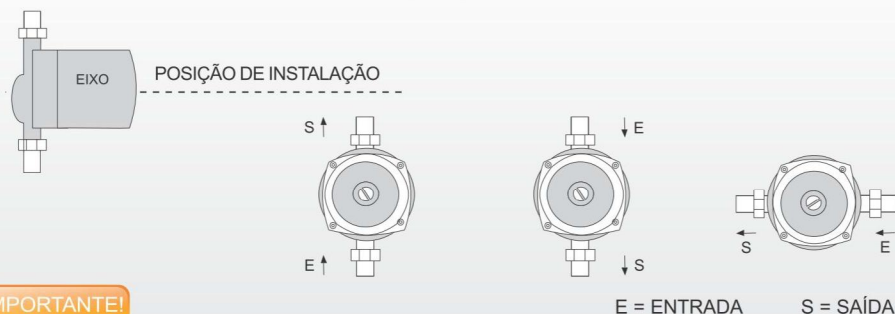


**PRESSURIZAÇÃO DOS AQUECEDORES DE PASSAGEM:**

- O pressurizador deve ser instalado no próprio aquecedor de passagem, conforme figura ao lado.
- É obrigatório a instalação do filtro de linha na entrada do pressurizador, caso contrário o equipamento perde a garantia.

Figura 2:

■ BOMBAS E PRESSURIZADORES COM ROTOR ÚMIDO (Sem Selo, rolamentos e ventilação):

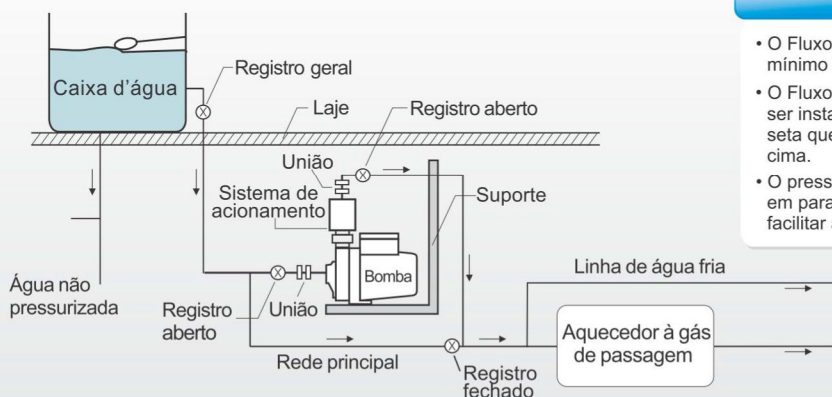


**IMPORTANTE!**

O pressurizador/bomba deve trabalhar com o eixo sempre na horizontal.

Figura 3:

■ PRESSURIZADORES COM FLUXOSTATO OU PRESSOSTATO - para água fria



**IMPORTANTE**

- O Fluxostato TFR deve ser instalado no mínimo 20cm abaixo da caixa d'água.
- O Fluxostato TFR e o Pressostato devem ser instalados sempre na vertical, com a seta que indica o fluxo d'água voltada para cima.
- O pressurizador deve ser instalado sempre em paralelo com a rede principal para facilitar a manutenção.

**ATENÇÃO !**

- Não recomendamos a instalação de pressurizadores ao lado da caixa d'água sobre a laje. Estes devem ser instalados logo abaixo da laje (com suporte de fixação aéreo) ou no piso de banheiros ou áreas de serviço. Caso estas recomendações não sejam observadas, a TEXIUS se isenta de qualquer responsabilidade quanto a possíveis vazamentos em função do desgaste natural das peças ou problemas na rede hidráulica.
- A instalação elétrica deverá seguir a norma NBR 5410, onde fixa as condições a que devem satisfazer as instalações elétricas a fim de garantir o funcionamento adequado do produto, a segurança das pessoas e conservação dos bens.